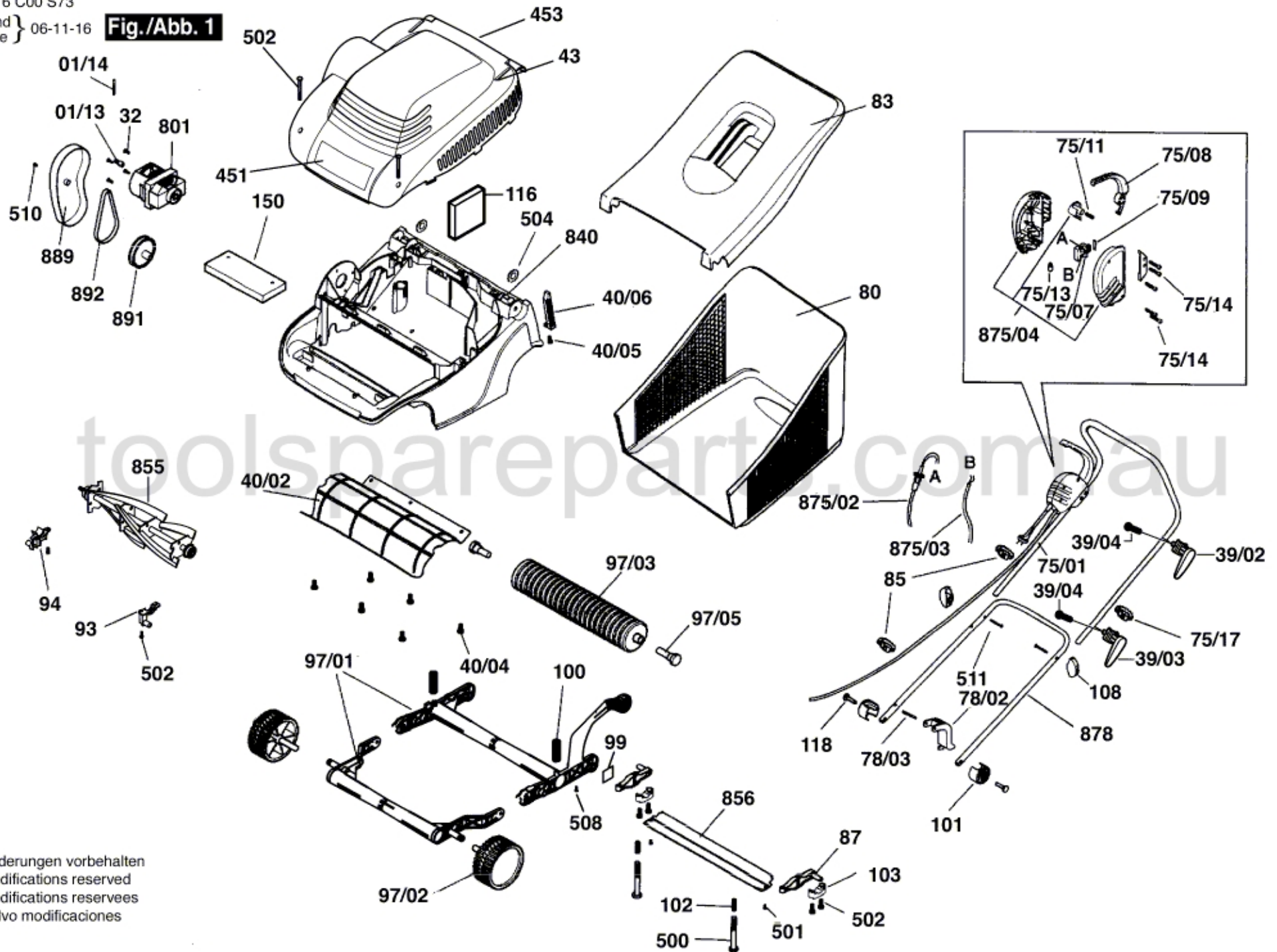


3 616 C00 S73

Stand } 06-11-16
Issue }

Fig./Abb. 1



Änderungen vorbehalten
Modifications reserved
Modificaciones reservées
Salvo modificaciones